



**바이크플웨이**

계단 편의 · 자전거 레일 전문기업



## 자전거 경사로 특징 및 소개

Features & Introduction

자전거 경사로는 자전거 이용자들의 편의성을 위한 공공시설이며 기존의 시설공사를 할 필요없이 완성된 제품을 현장에 간단히 설치하는 제품으로 이로 인해 **설치시간 단축**과 **비용절감**을 제공합니다.  
바이크플웨이 경사로는 기존 자전거 경사로에 대비하여 더욱 저렴하고 간편한 시공방법을 제공할 수 있도록 고안/개선 되었으며, 그에 따라서 더욱 저렴한 비용으로 **설치가** 가능합니다.

바이크플웨이 자전거 경사로는 친환경 교통수단인 **자전거의 이용 증진**에 도움을 주며 개인 자전거 이용자, 친환경 전기자전거 이용자, 공유자전거 시장 활성화 등을 증대 시킬 수 있는 **친환경 도시재생** 제품입니다.





도시재생

자전거 이용  
활성화

간편한  
발주/설치

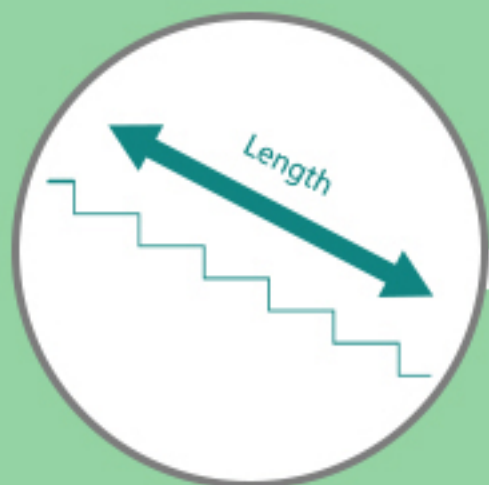
시공사례 군자지하보도 & 용인더샵파크 사이드



## 자전거 경사로 설치과정

Installation Process

01



### 현장실측

제품이 설치될 장소에 현장 방문하여 계단의 경사면을 실측합니다.

02



### 제품제작

측정된 실측 길이를 바탕으로 사전제작된 제품을 준비합니다.

04



### 검수 및 최종점검

최종 설치상태점검 및 위치 조정 등 세부저검

03



### 현장설치

제품이 설치될 장소에 현장 방문하여 계단의 경사면을 실측합니다.



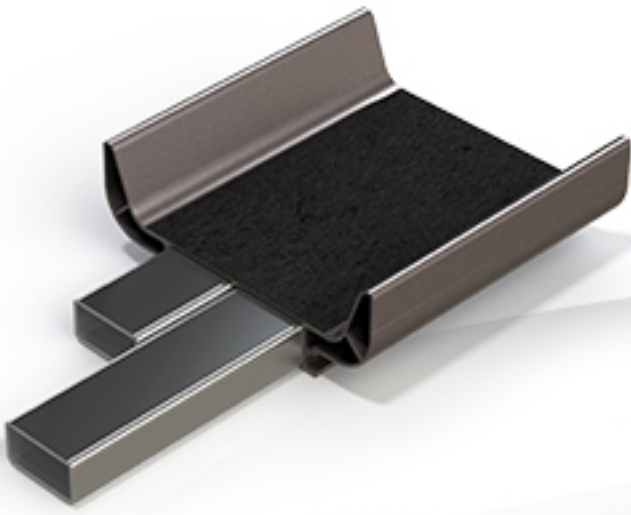


## 제품구성

### Parts & Assembly

바이크폴웨이 경사로는 개단부 또는 단차극복 장소를 대각으로 이어주는 슬로프를 중심으로 상하단의 마감캡을 결합하고 각도브라켓에 앵커볼트를 통해서 계단 또는 단차 극복장소에 고정합니다.

No.	명칭	규격(mm)	소재
N1	자전거 경사로 슬로프	150 x 55 x 1000	AL 6063
N2	슬로프 마감캡	150 x 55 x 100	PP
N3	슬로프 연장바	37.75 x 20 x 300	AL 6063
N4	각도 조절 브라켓	95 x 61.3 x 100	SUS 304
N5	브라켓 고정체	12.8 x 11.6	NBR



슬로프 / 연장바 N1 N3



슬로프 마감캡 N3



브라켓 고정체 N5

각도 조절 브라켓 N4



바닥조정 앵커볼트 etc

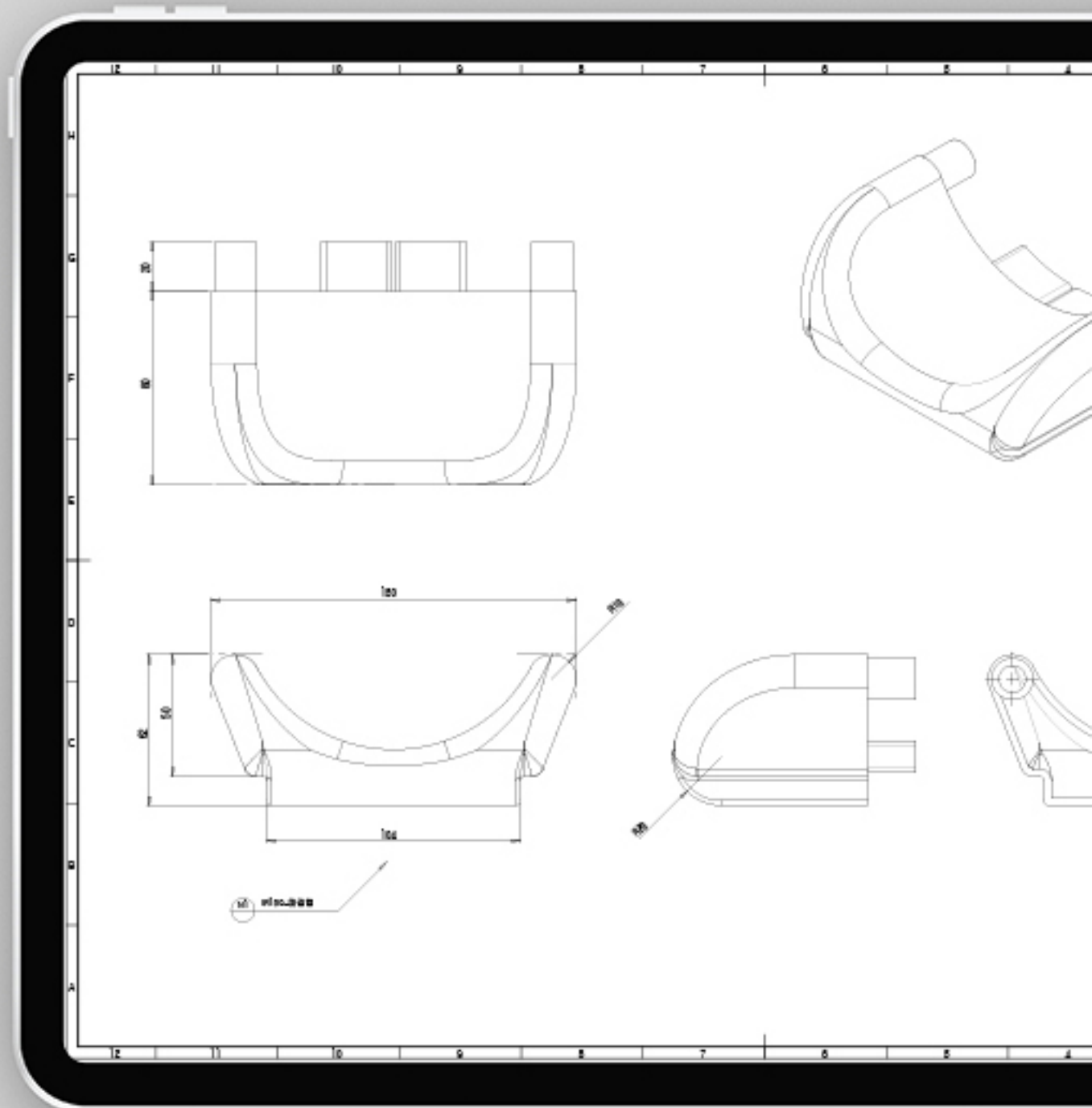
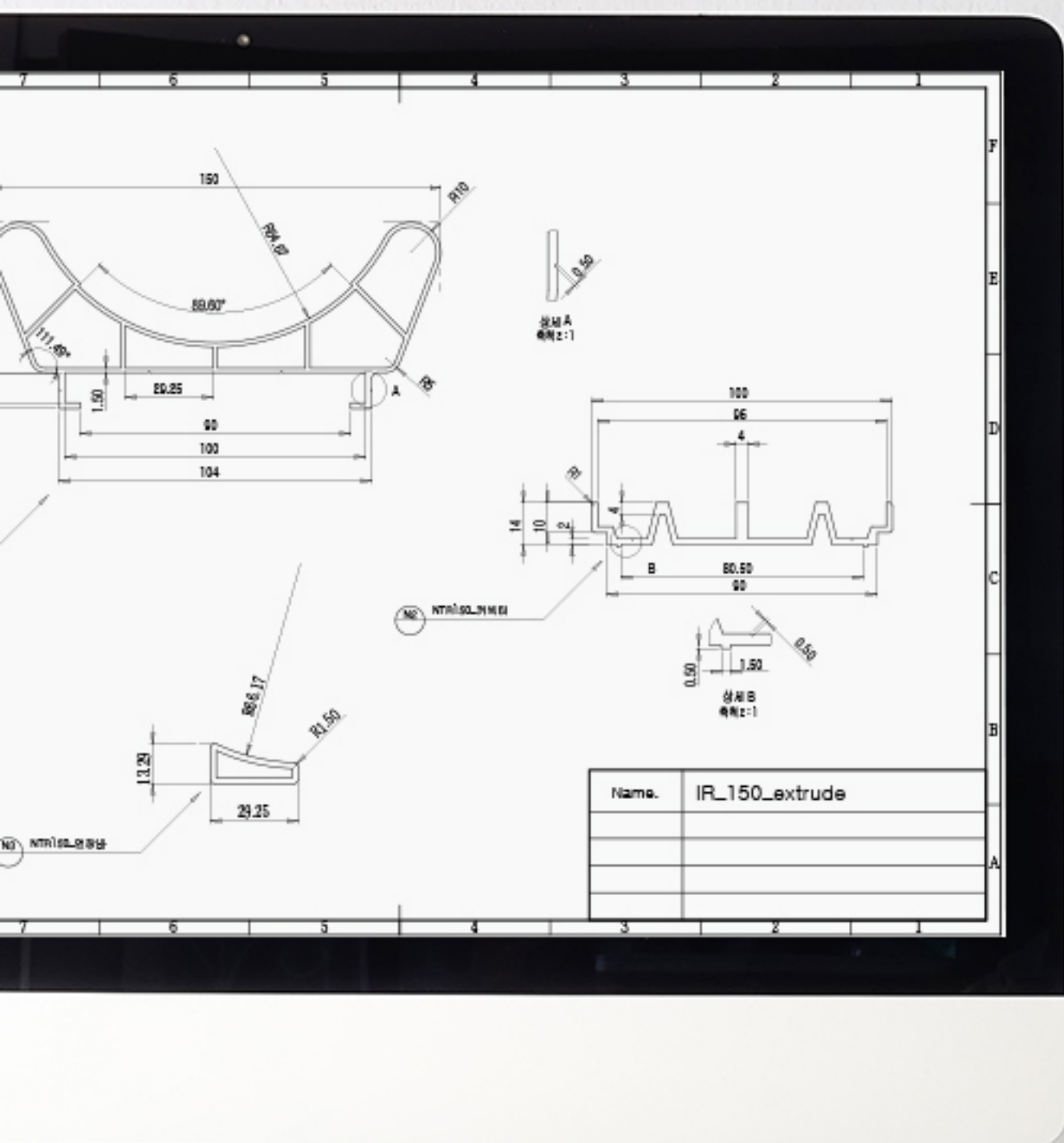


하단 각도브라켓 결합구조



특허출원제품  
출원번호 : 10-2019-0104816





  
**바이크플웨이 자전거경사로 설치메뉴얼**  
 Installation Manual



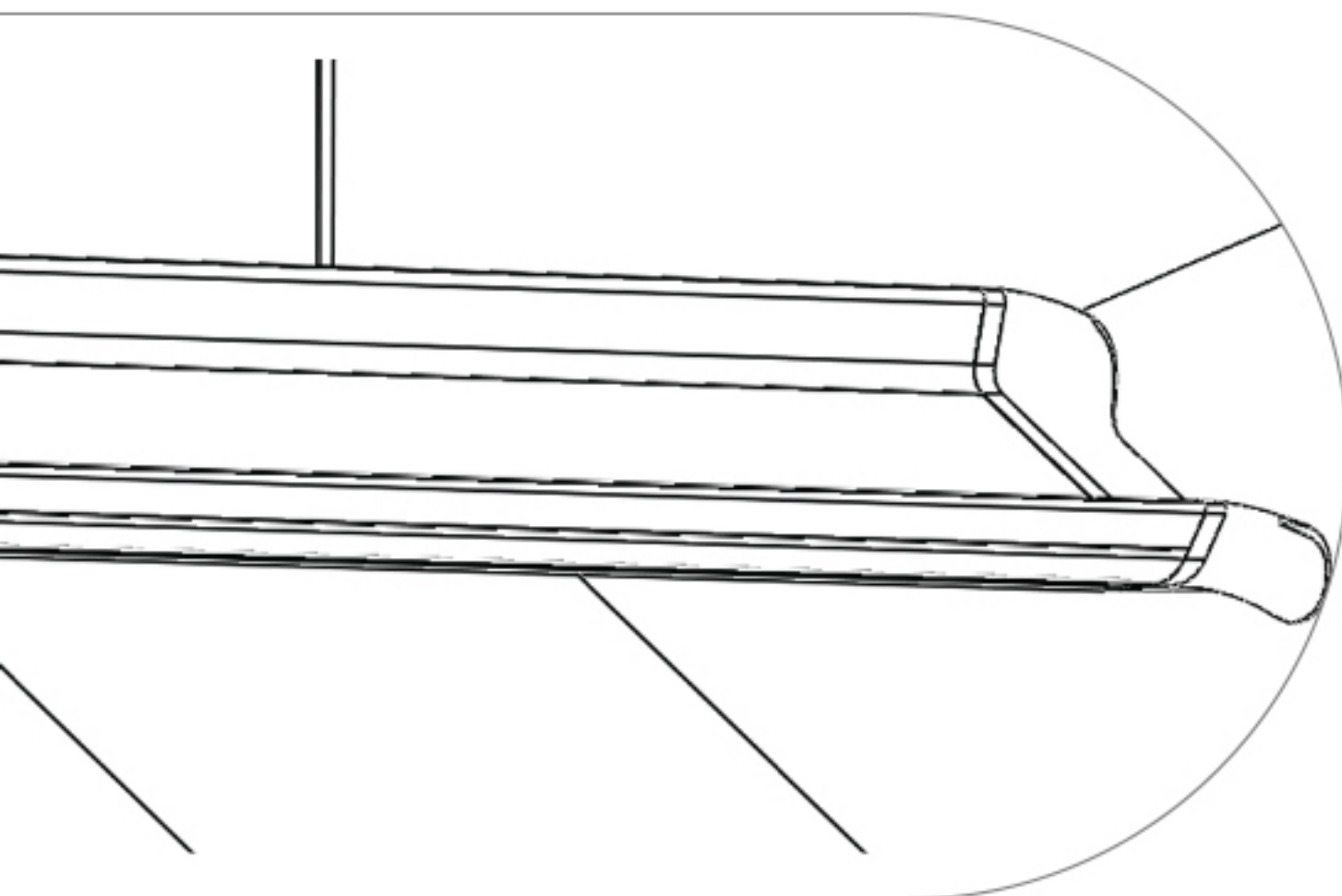
**Step. 02**

배치 된 브라켓의 중앙에 앵커볼트 타공지점을 표시합니다. (매직이용)



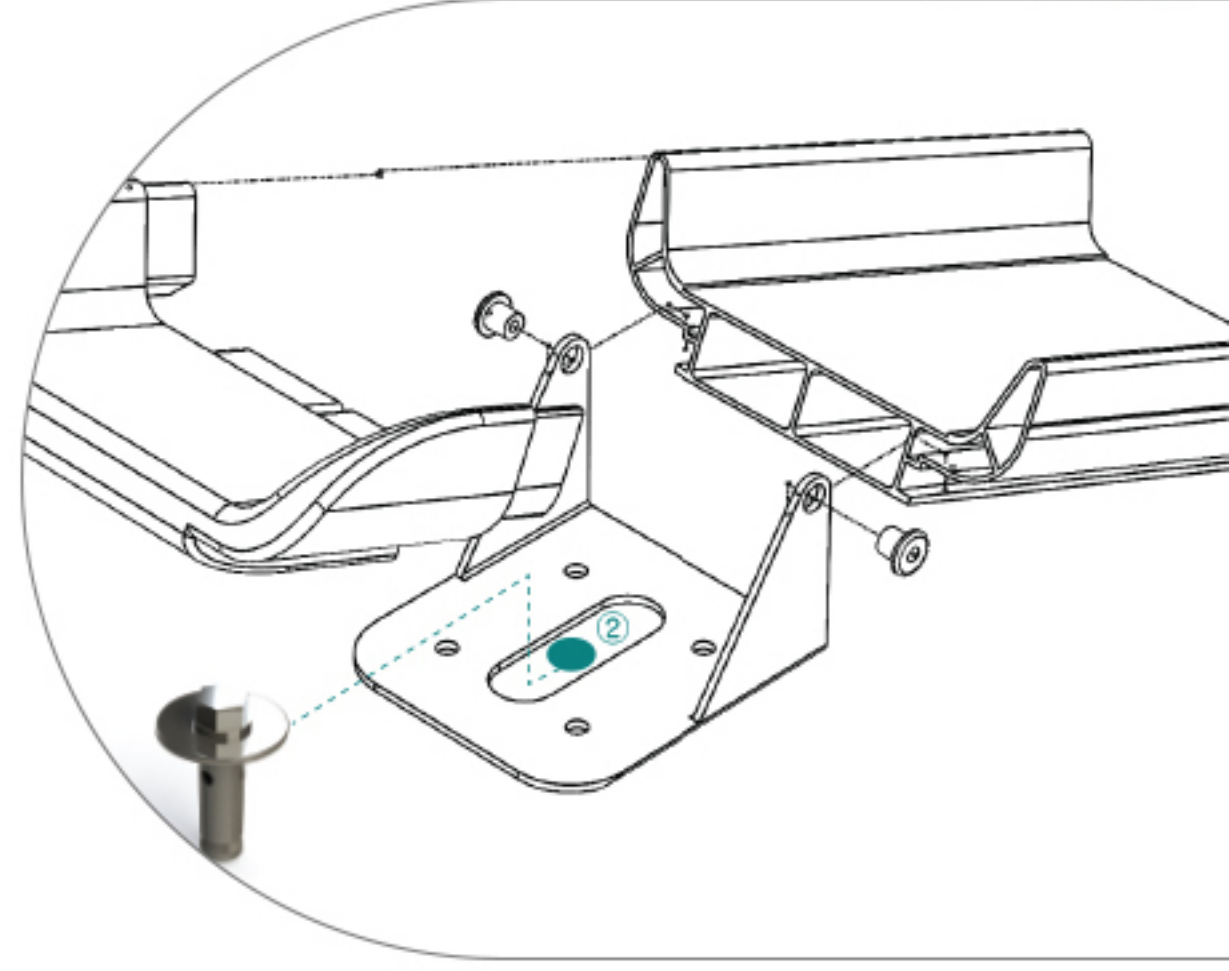
**Step. 04**

타공 된 구멍에 맞춰 자전거경사 슬로프와 브라켓 위치를 다시 고정 후 래칫 렌치(14mm)를 이용하여 앵커볼트와 브라켓을 고정합니다.



**Step. 01**

사전에 실측한 설치장소에 자전거경사로를 정확히 거치한 후 브라켓 위치를 고정합니다.



**Step. 03**

표시한 지점에 해머드릴을 이용하여 14mm 지름의 타공을 실시합니다.

- 타공 깊이 : 48mm ~ 50mm 깊이 타공
- 앵커볼트규격 : 3/8"

\* 설치환경에 따라서 고정부품의 종류와 규격은 변동 될 수 있습니다.



**Step. 05**

설치 된 위치를 최종적으로 확인 후 설치를 마무리합니다.





## 바이크풀웨이

계단 편의 · 자전거 레일 전문기업



본사 : 서울시 동대문구 무학로 35길 33 / 2,3층 (주)생각이룸(바이크풀웨이)

공장 : 인천광역시 남동구 승기천로 326



02)923.1627



02)923.6884

[www.bikepullway.com](http://www.bikepullway.com)