



Bike-Pullway

계단 편의 · 자전거 레일 전문기업 - 바이크풀웨이



Certification & Award



벤처창업혁신상품



나라장터
우수조달상품



특허청
특허 및 PCT
국제특허 등록



성능인증제품
중소기업청
성능인증 제품



서울특별시
디자인총괄본부
우수공공디자인
SGPD선정



GOOD DESIGN
지식경제부 KIDP
우수디자인
GD인증



행정안전부, KPDRF
우수공공디자인
GPD선정



한국발명진흥회 우수발명품
우선구매추천제품



독일 iF 워너선정



reddot design award
winner 2010

독일 redden 워너 선정



미국 IDSA,
파이널리스트 선정



자전거 경사로 소개

자전거 경사로는 자전거의 통행 및 이동이 불편한 육교, 지하보도, 지하철 출입구 등의 계단에 설치하여

자전거 이용자의 원활한 통행과 편리성을 제공하는 공공시설물로서 자전거 이용자 및 보행자가 가장 효율적으로 서로간의 불편을 최소화하며 안전하고 편리하게 자전거를 이동할 수 있도록 하는 용도로 사용됩니다.

바이크풀웨이의 자전거 경사로는 국내 최초로 제품형으로 제작되었습니다.

모듈형 조립식 구조로 이를 조립하는 것만으로도 손쉽게 설치가 가능하며, 관련 규정*을 만족하고 다음과 같은 특징을 갖습니다.



범용성

모든 형태 및 재질의 계단이나 평지 등 원하는 장소에 설치 가능



안전성

미끄럼 방지기능, 인체유해를 최소화한 곡선처리, 설치위험요소 최소화.



보편성

적은 힘으로 누구나 손쉽게 자전거 이동이 가능.



신뢰성

10년이 넘는 기간동안 설치되어 검증된 제품, 국내외 여러 인증 및 수상.



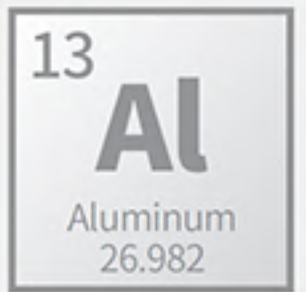
심미성

간결하고 기능적인 디자인, 경관방해요소 최소화, GoodDesign 인증.



환경성

친환경, 재활용이 가능한 소재 적용.



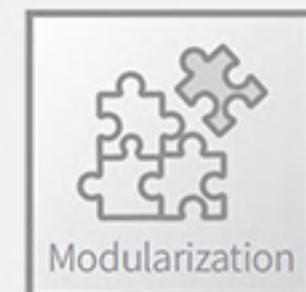
내구성

알루미늄 재질로 내식성과 내오염성 우수.



신속성

간편한 설치로 기존 공사 방식에 대비하여 설치시간이 1/10로 단축.



관리성

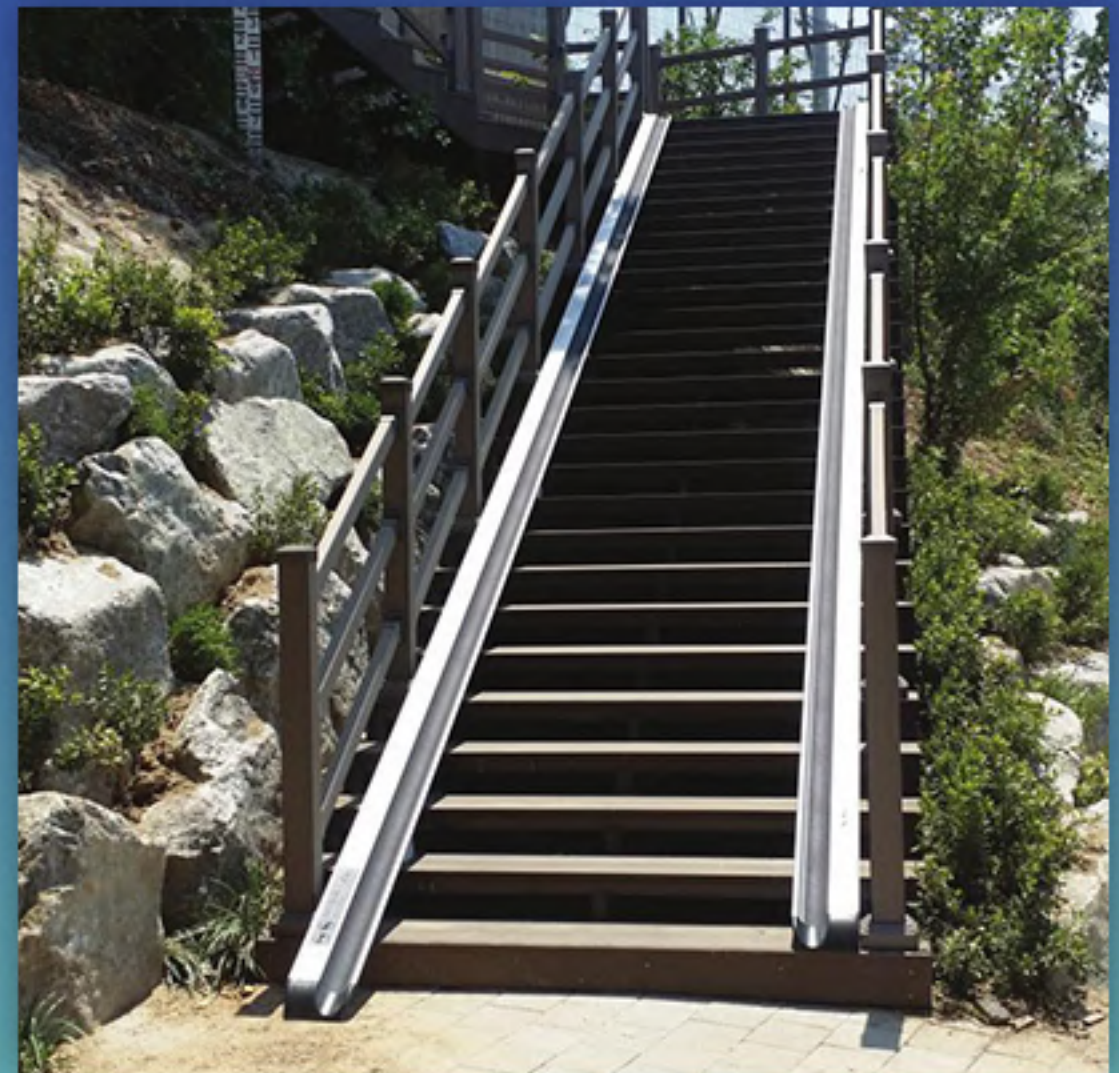
모듈 방식으로 필요시 유지보수 및 관리가 용이. 비용 절감.

[*관련 규정 : 자전거이용시설의구조·시설기준에관한규칙 제12조]

설치사례 INSTALLATION CASE



보도육교-데크계단-구미공단



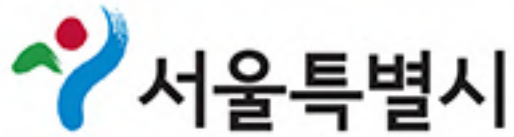
수변공원-데크계단-중랑천



주요 고객사

Since 2009, 10년이 넘는 기간 동안 바이크풀웨이의 자전거 경사로는 정부기관 및 공기업과 민간기업에 성공적으로 납품, 설치하였습니다. (※ 표기 외 다수의 고객사 설치실적 보유)

정부기관



공기업



민간기업



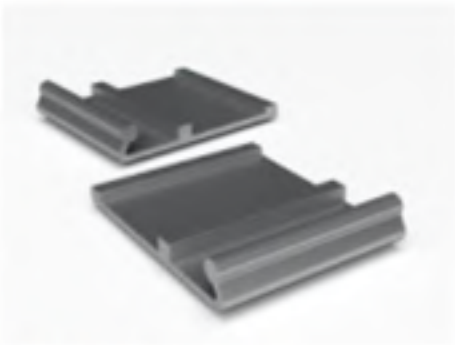


지하철역사-통석계단-경원선-코레일

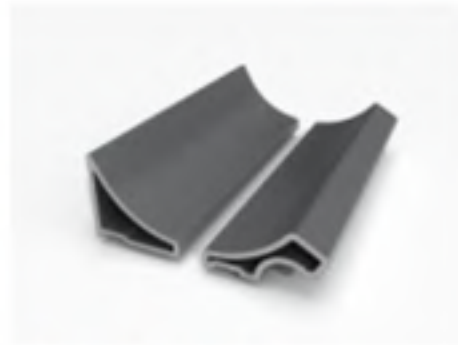


지하보도-판석계단-안양동안지하보도

제품 구성 및 조립도



1 회전브라켓



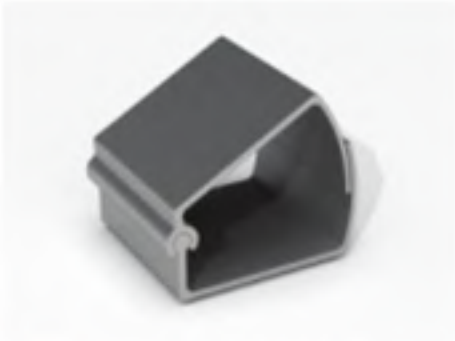
5 연결브라켓



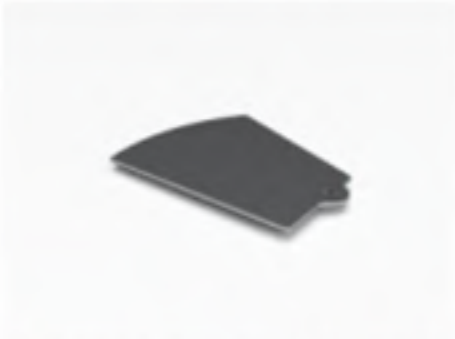
2 회전브라켓 고정쇠



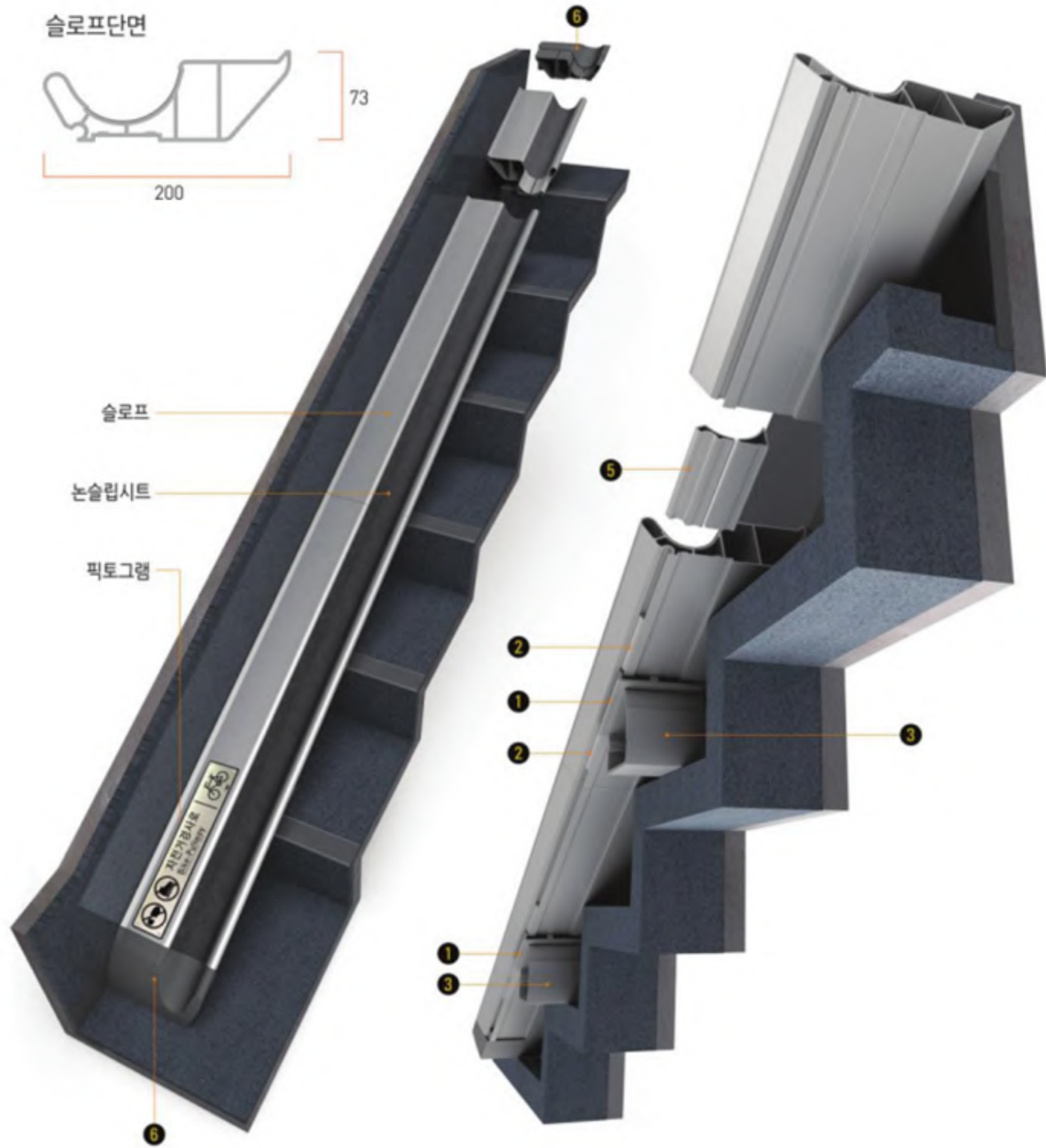
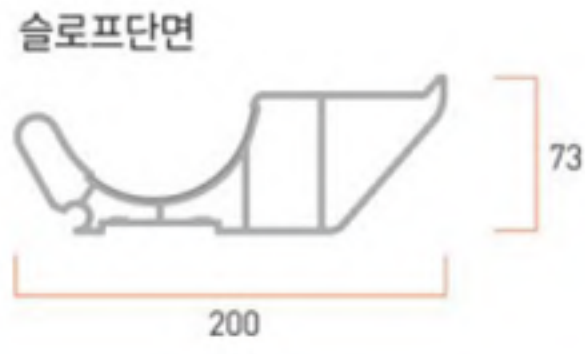
6 마감캡(상,하)Set



3 바닥고정브라켓



4 바닥고정브라켓 마감덮개



산책로-벽돌계단-용인현대모비스연구소



보도육교-철제계단-속초보도육교



자전거 경사로 특징

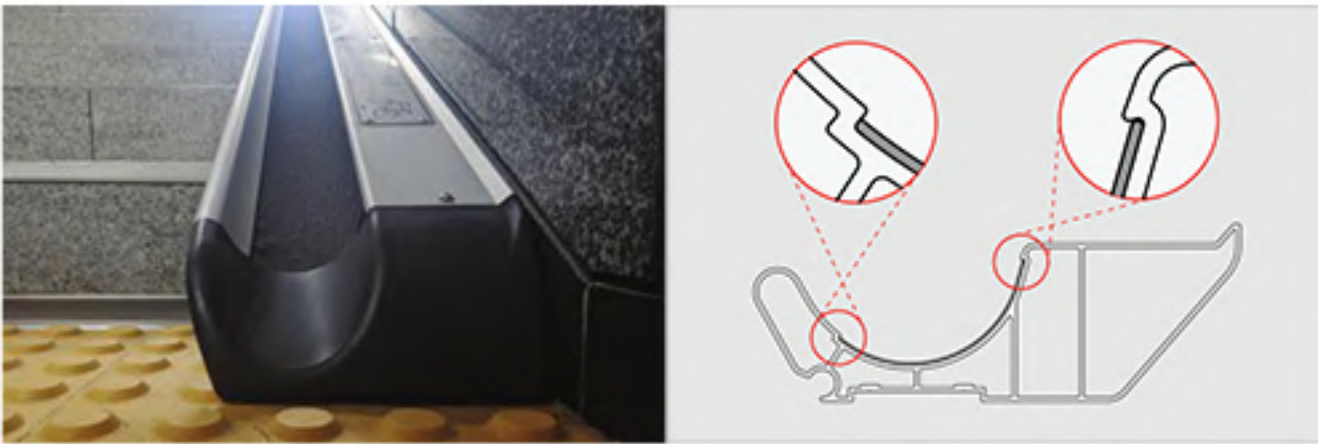
A 경사로 연장 브라켓

- 블록형 조립식 구조.
- 용접이 필요없는 편리한 길이조절.
- 부분교체 용이.
- 7m 이상 길이 시 사용.



B U자형 논슬립 구조

- 곡선형의 디자인으로 인체상해요소 최소화.
- U자형 레일로 자전거바퀴의 밀착감 및 안정성 향상.
- 논슬립시트의 들뜸 현상을 방지하는 부착 홈.



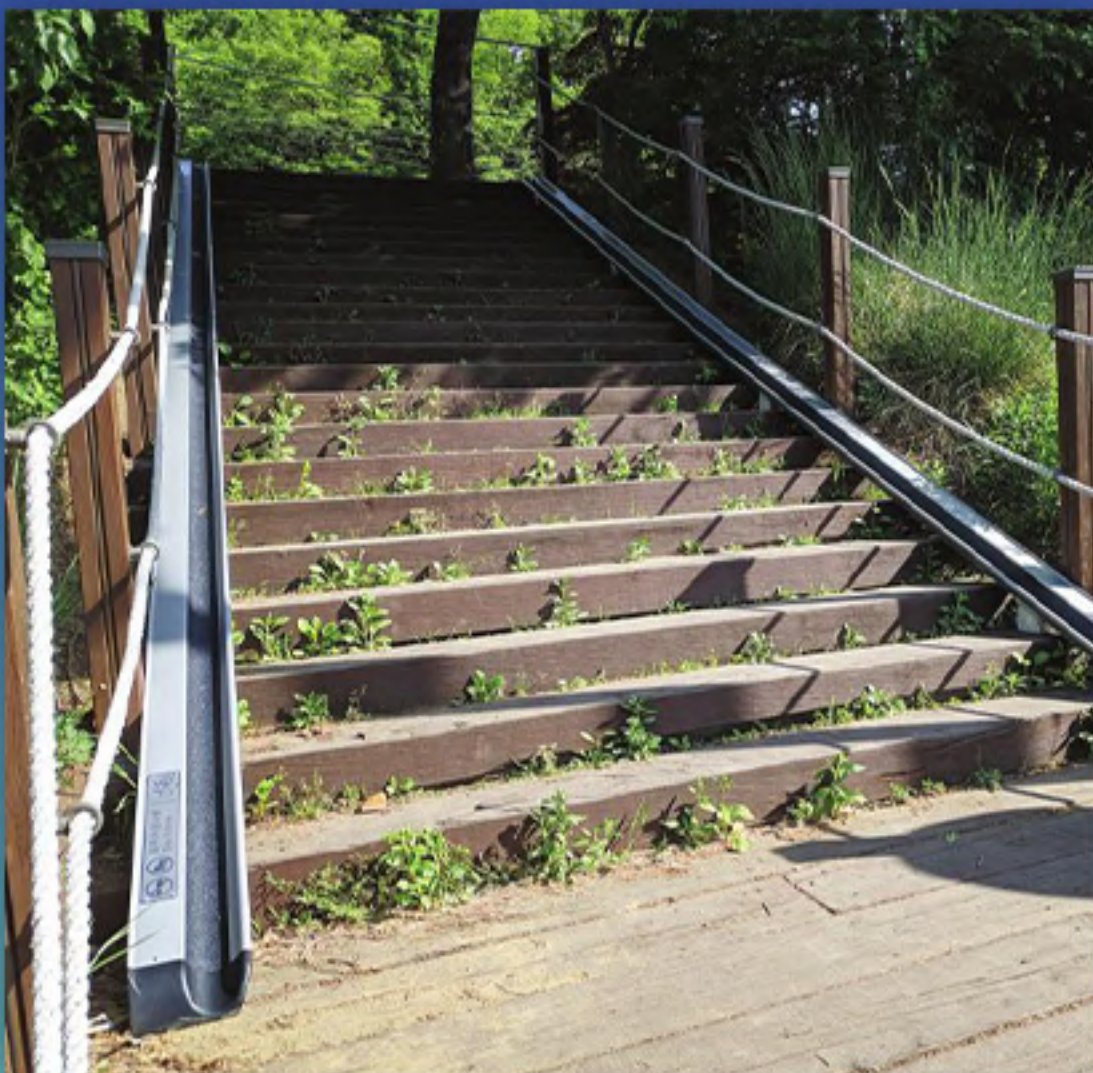
C 슬로프 개폐 구조

- 회전브라켓에 의한 슬로프 개폐.
- 배수로 청소 및 유지보수 용이.
- 벽면 밀착 설치가 가능하여 발빠짐 등의 사고 방지.



D 슬로프 개폐 구조

- 회전브라켓에 의한 슬로프 개폐.
- 배수로 청소 및 유지보수 용이.
- 벽면 밀착 설치가 가능하여 발빠짐 등의 사고 방지.



수변공원-침목계단-양재천

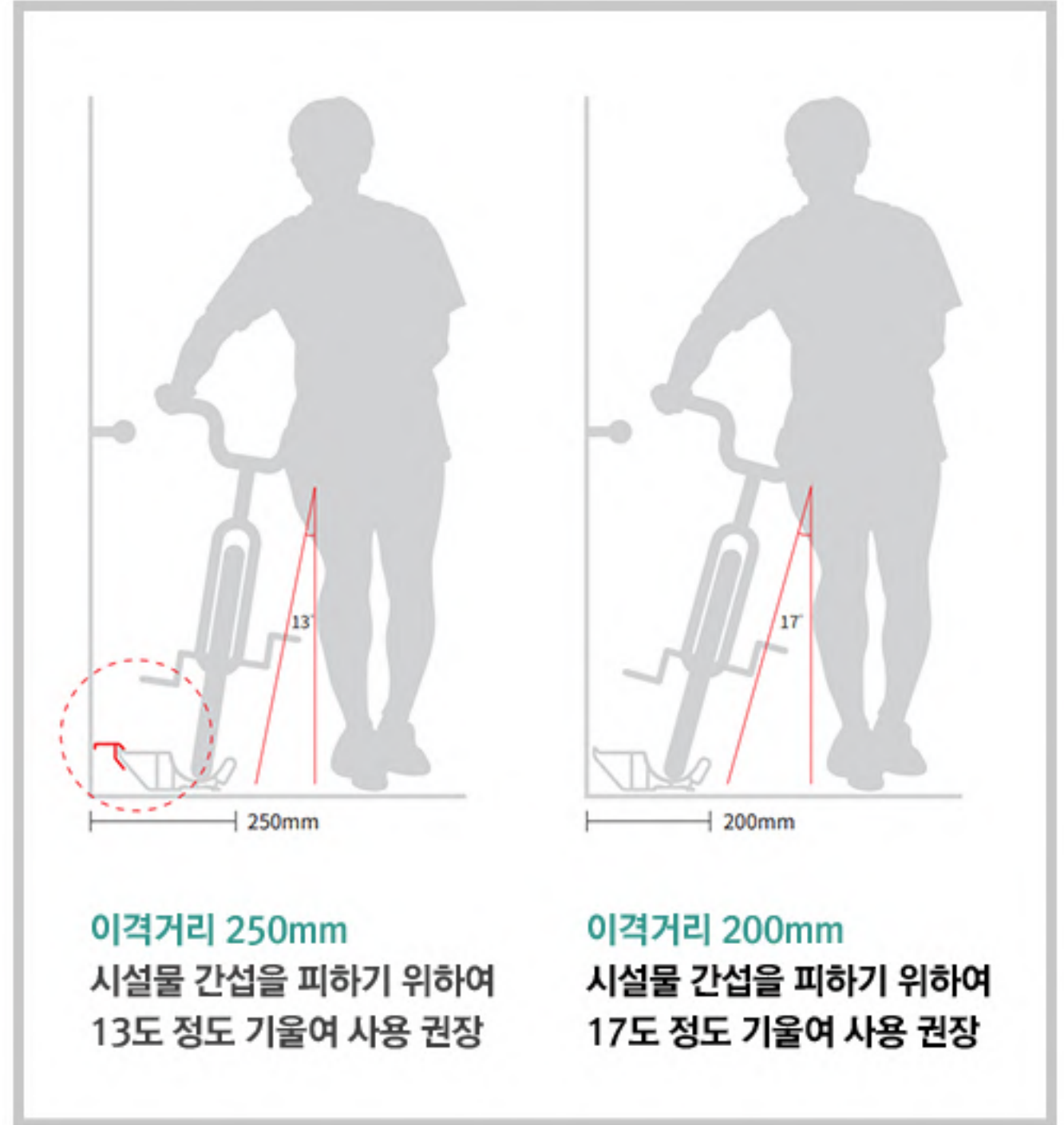
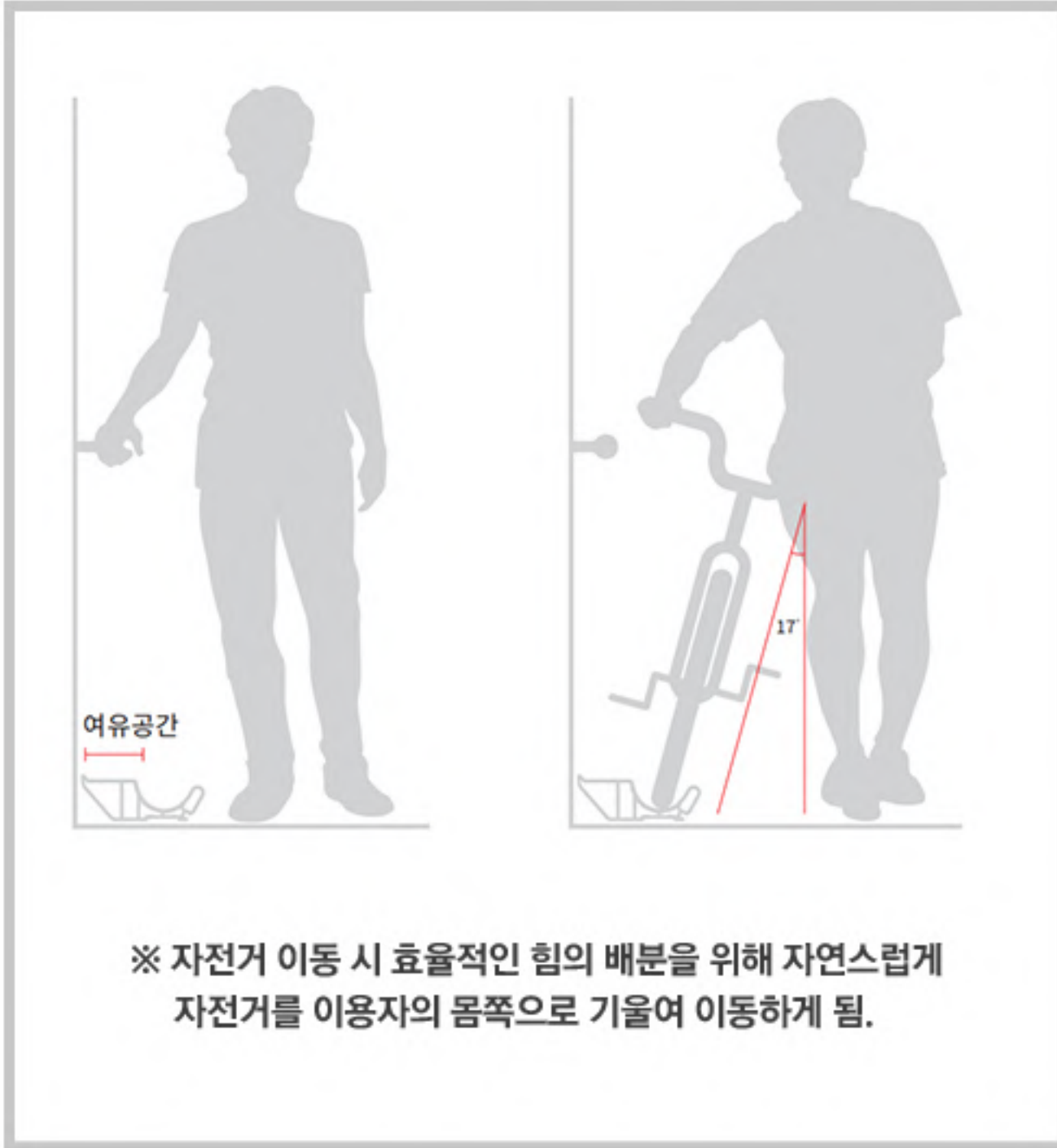


아파트-통석계단-진주혁신도시



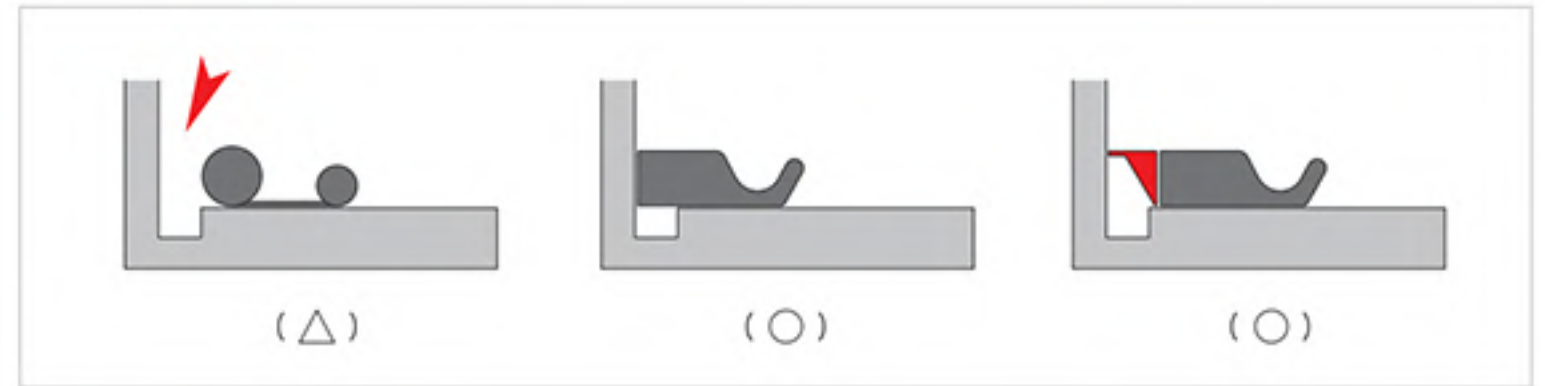
설계 주안점

계단 보행에 방해를 주지 않으면서도 자전거 이용이 가능한 최적의 구조 설계



■ 벽면(난간)과 자전거 경사로 사이 공간 발생 방지 구조

- 발빠짐 등의 안전사고 방지
- 낙엽, 먼지, 쓰레기 등의 이물질 유입 방지
- 필요시 회전하여 측면 배수로 및 시설 등의 유지보수가 가능한 구조설계



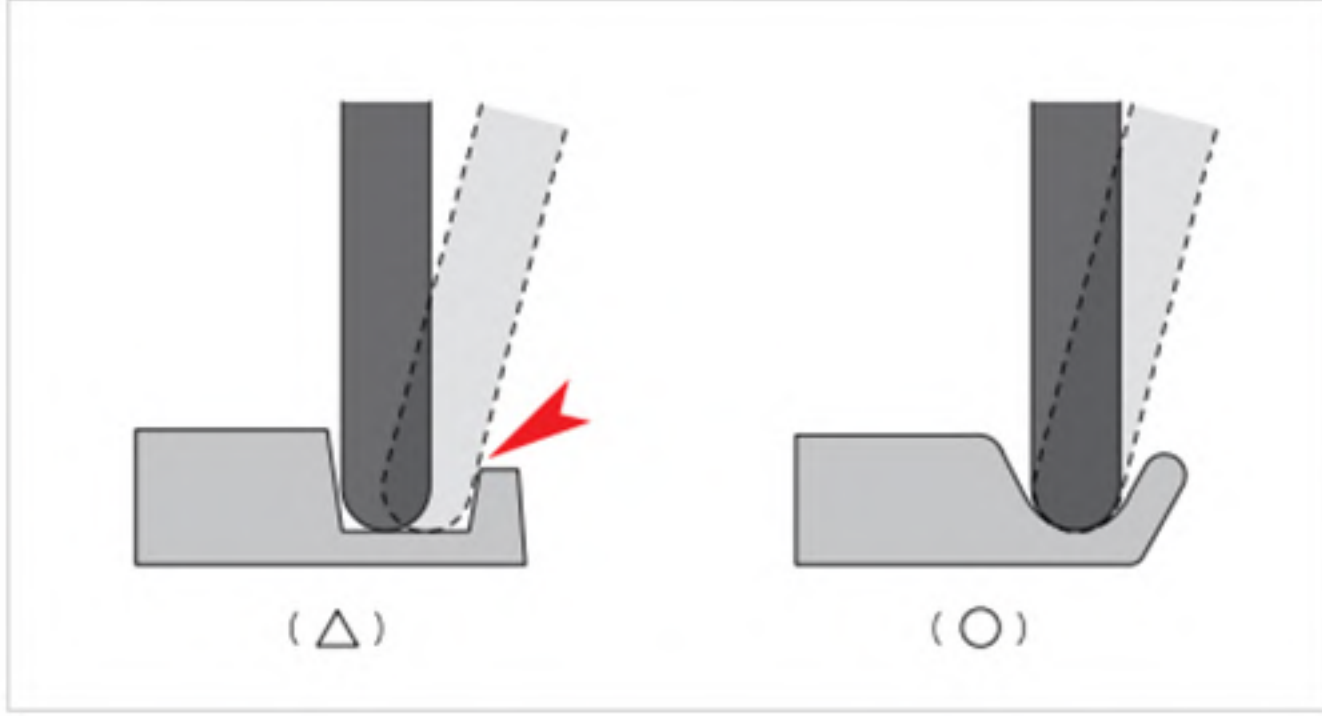
지하철역사-판석계단-김해-코레일



산책로-콘크리트계단-부산낙동제방

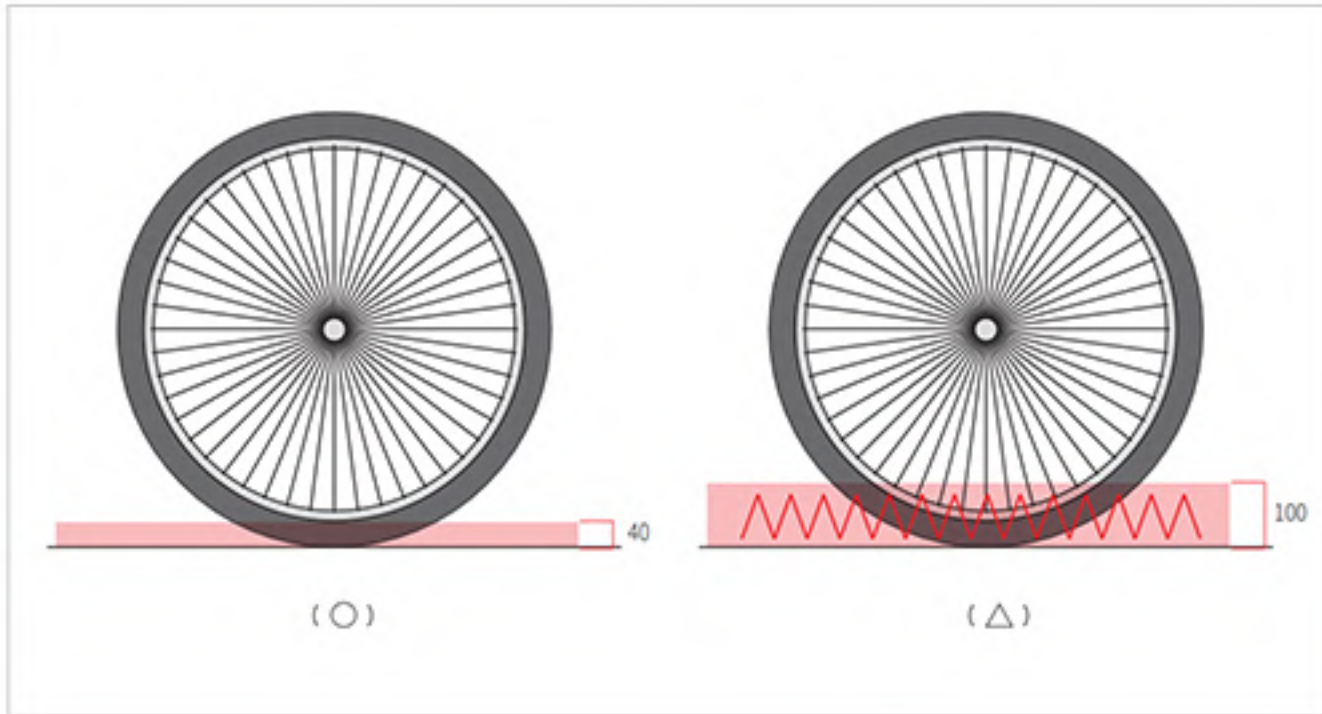
단면형상

자전거 바퀴의 홈이 곡선 형태일 경우 바퀴와의 접점(Grip)을 늘려주어 직선(평면)형태일때보다 안정적으로 이동이 가능하여 단면 형상을 곡선형태로 설계. 미끄럼 방지 테이프의 들뜸 현상과 이물질 침투를 방지하는 부착 홈 적용.



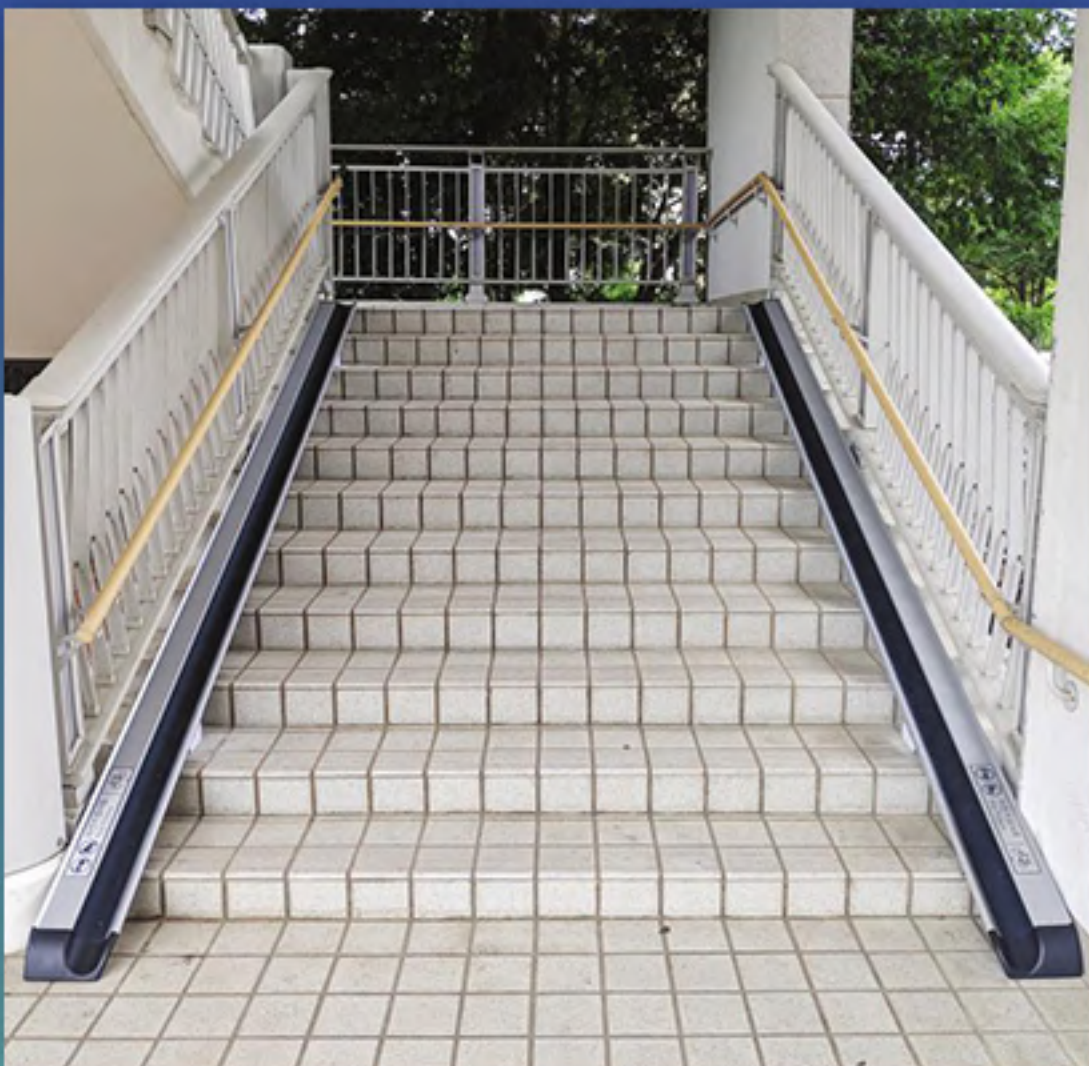
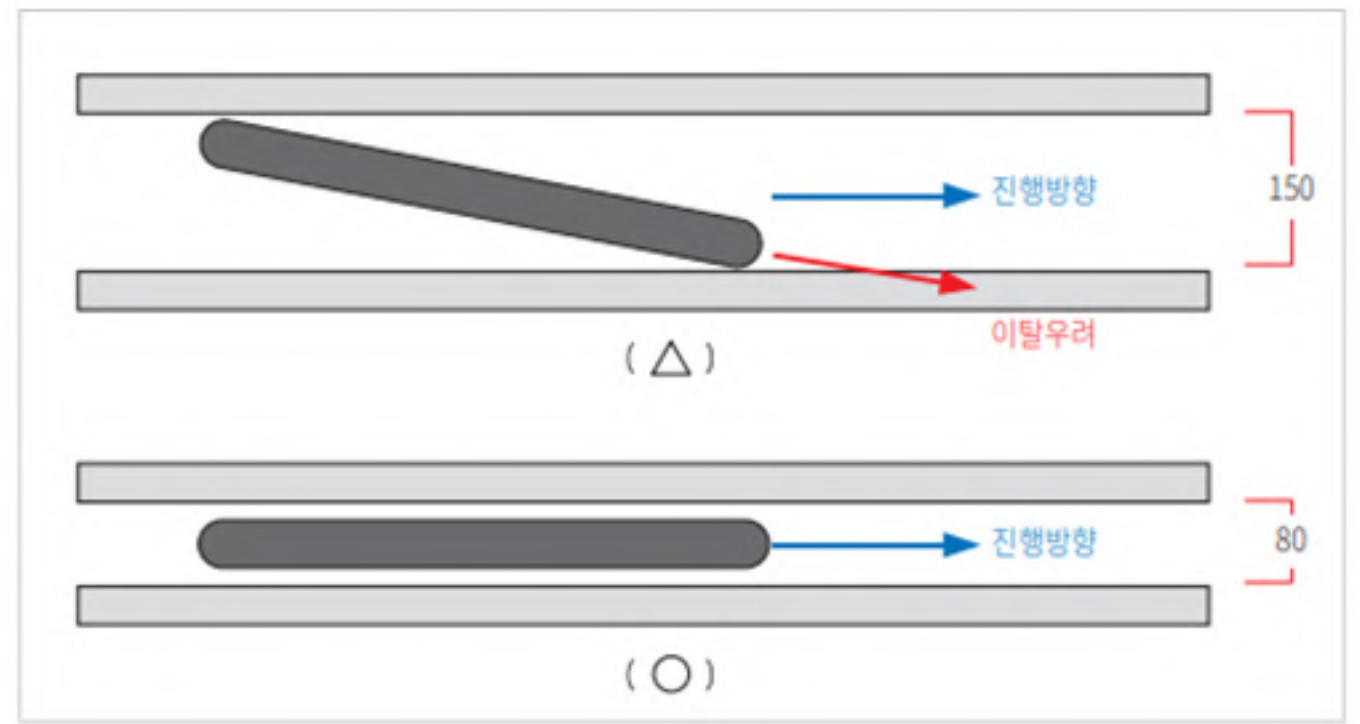
바퀴 홈통 높이

이탈 방지를 위한 홈의 높이가 너무 높을 경우 자전거 바퀴의휠 및 스포크와의 마찰 등 간섭현상 발생. 이탈을 방지하면서 간섭현상이 없는 최적의 높이를 구조에 적용.



바퀴 홈통 폭

바퀴의 홈 폭이 너무 넓은 경우 좌우로 흔들려안정적이지 못함. 시중 가장 많이 사용되는 2.8inch 이하의 폭을 갖는 바퀴의 경우 80mm 일 때 흔들림 없이 안정적 사용이 가능하여 이를 제품설계에 반영.

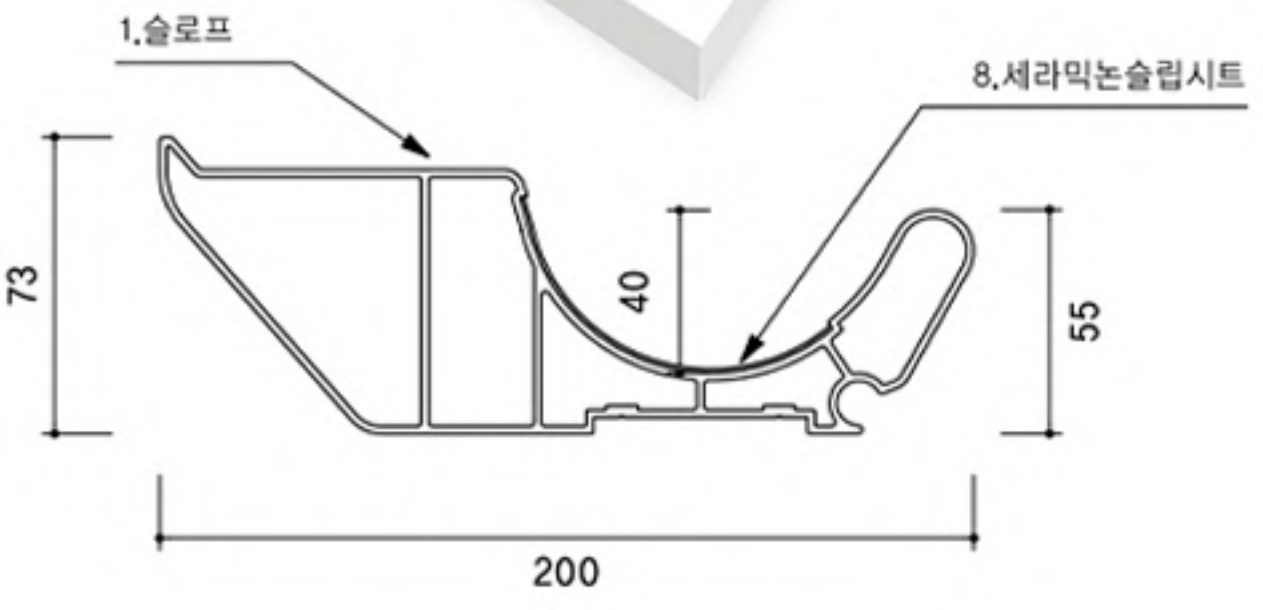
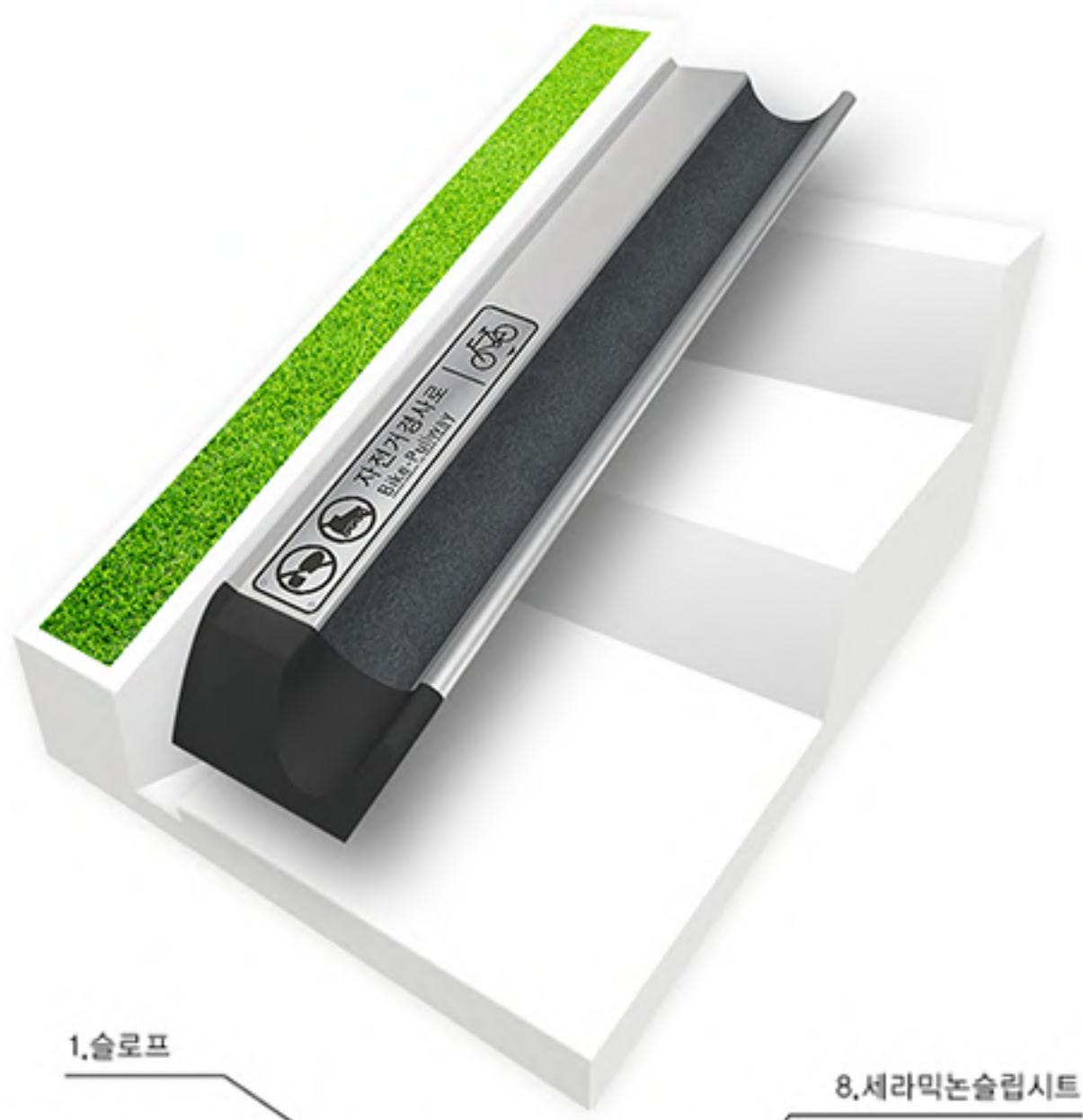


보도육교-타일마감계단-파주운정한길육교



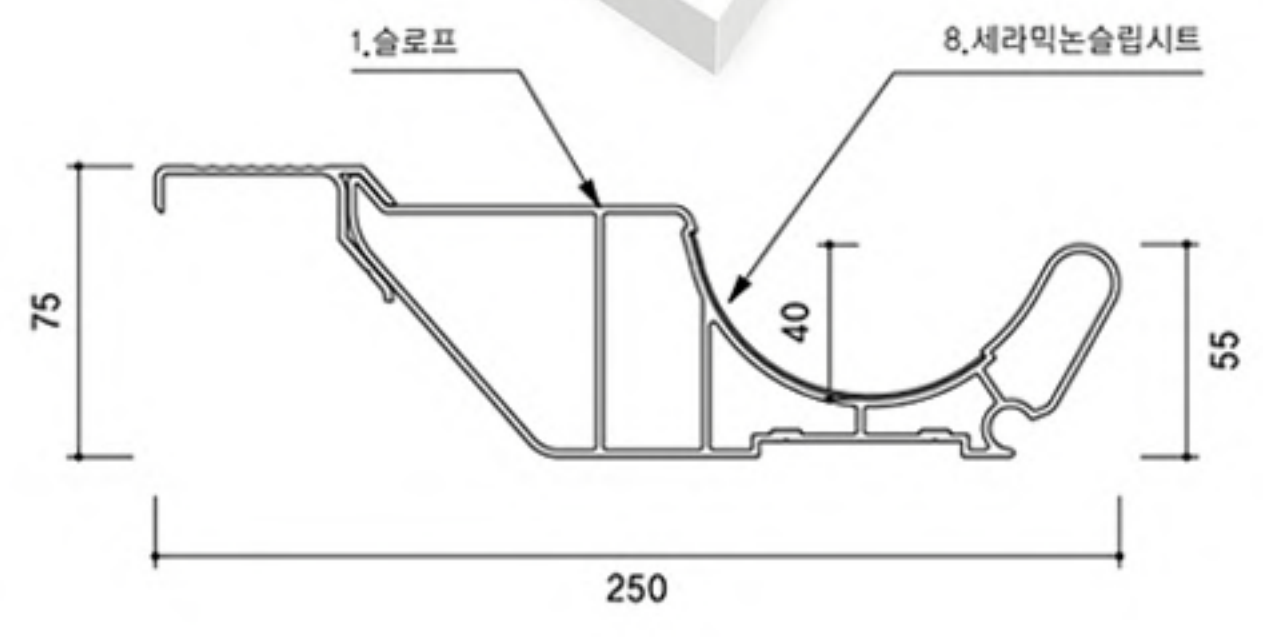
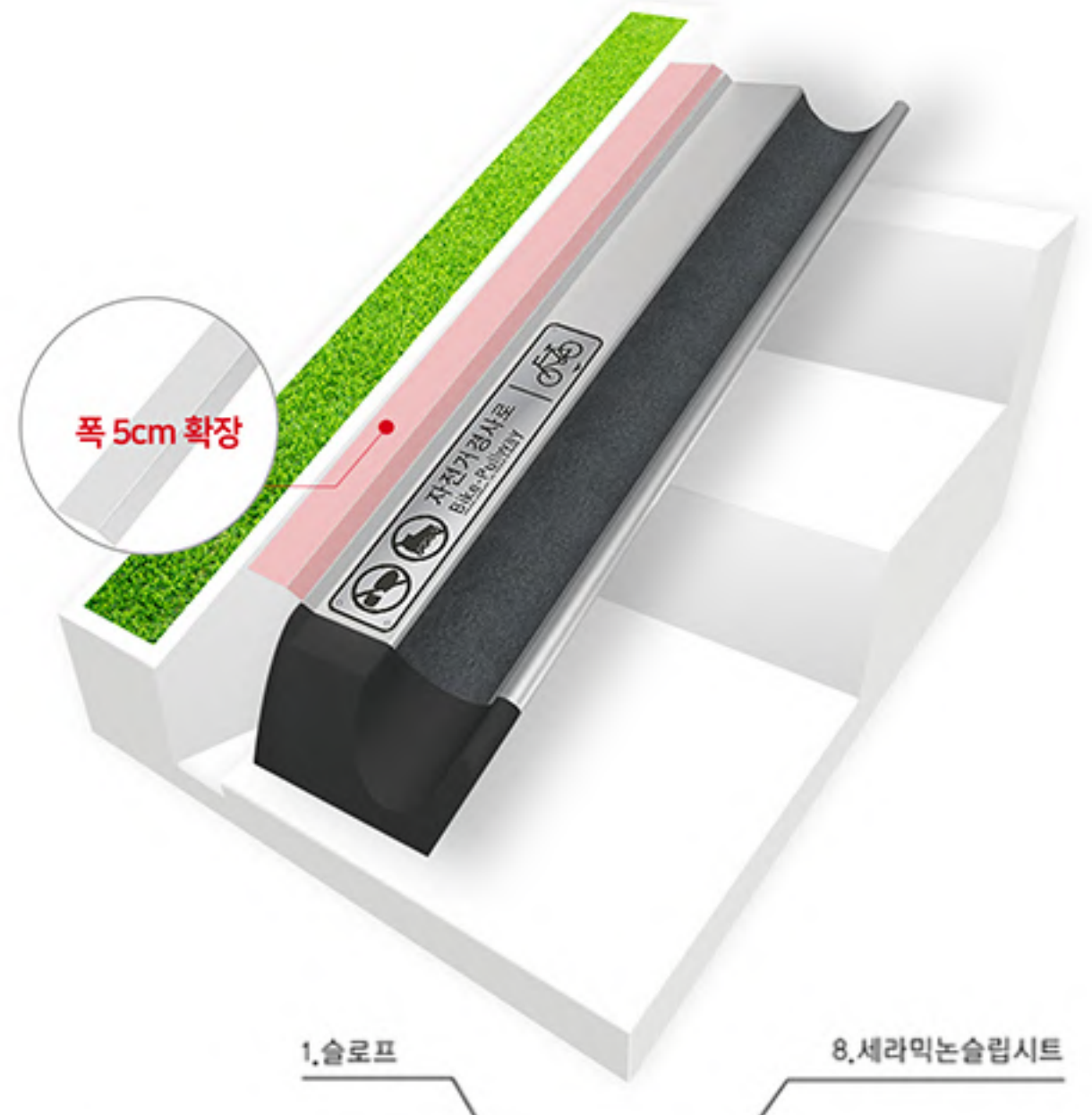
수변공원-자연석계단-천안천

Bike-Pullway
제품 모델 안내



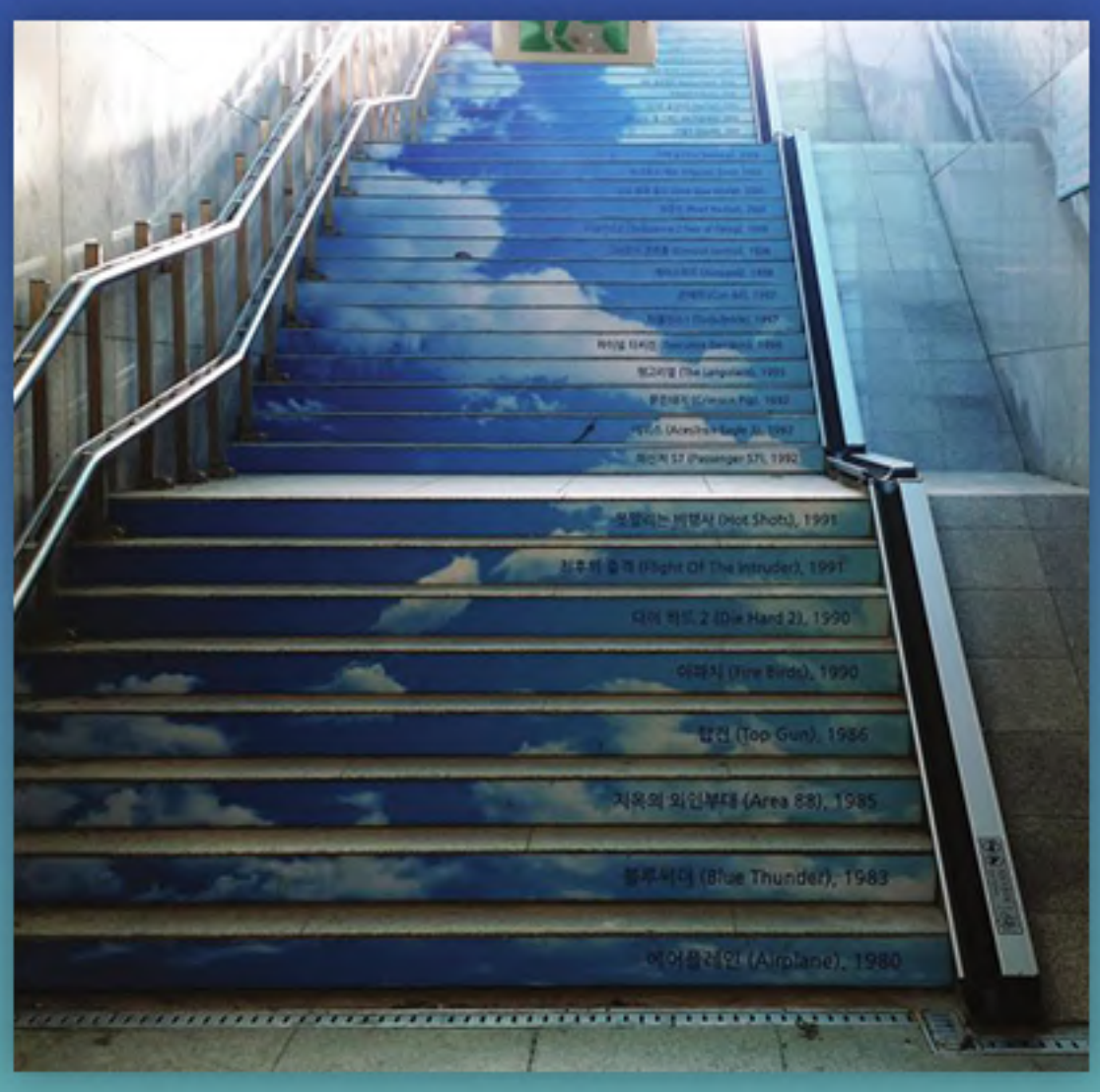
고급형

측벽이나 핸드레일이 있는 곳에서는 약간 기울여 이용이 가능합니다.
 보행자의 측면에서 간섭현상이 가장 적습니다.

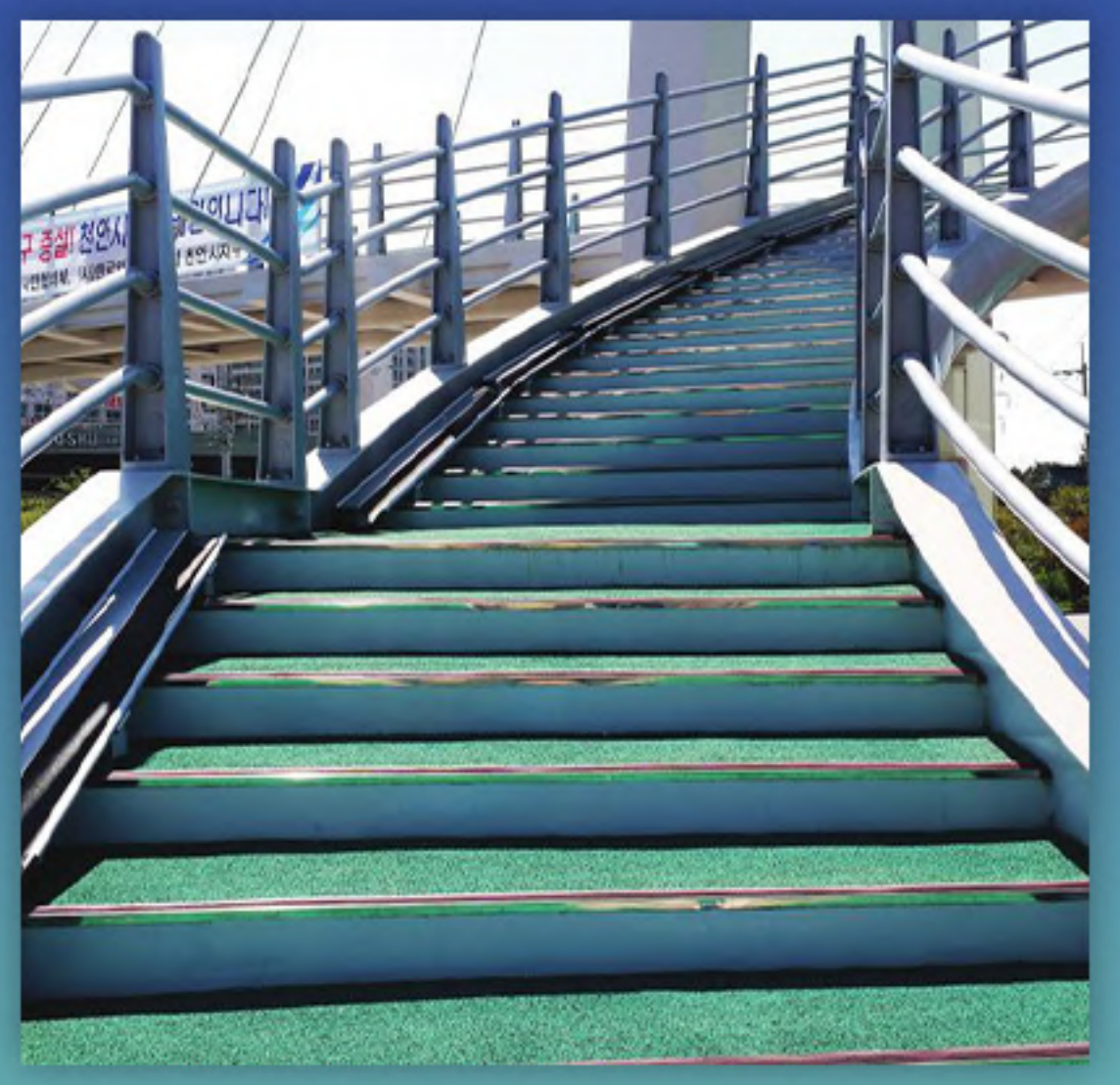


고급형 확장

고급형 모델에 50mm 확장부속을 결합하여 벽으로부터 50mm를 더 이격시켜 자전거 이용자의 편의성을 높인 제품입니다.
 50mm 이격 후에도 측면의 배수로 또는 공간 노출이 발생하지 않는 장점이 있습니다.



지하보도-평면설치(계단참설치)-고양시



보도육교-곡선계단설치-천안시



설치실적

직영 설치 실적이며 표기외 설치·납품실적 다수 보유

수변공원

- 서울 한강공원
- 서울 중랑천
- 서울 양재천
- 아라뱃길
- 부산 낙동강
- 울산 태화강
- 포항 형산강
- 춘천 북한강
- 대구 팔거천
- 청주 무심천
- 대전 유성천

보도육교

- 서울 남산2,3호터널 보도육교
- 서울 양평교
- 서울 삼각지육교
- 서울 선유도연결 보도육교
- 광명 광명역보도육교
- 대전 서대전 보도육교
- 성남 판교 나드리육교
- 대구 팔달교
- 포항 대잠보도육교
- 인천 천대고가교
- 부산 동천하구교

지하보도

- 서울 잠실 아시아지하보도
- 서울 월계지하보도
- 서울 천호지하보도
- 서울 정릉지하보도
- 수원 세평지하보도
- 수원 세류지하보도
- 천안 용암지하보도
- 안양 비산동 지하보도
- 시흥 정왕지하보도
- 경산 옥곡지하보도
- 울산 북부순환도로지하보도

지하철역사

- 공항철도 서울역외 4개역사
- KTX 대전, 부산역사
- 1~8호선 용산역외 45개역사
- 분당선 수원역외 15개역사
- 수인선 송도역외 11개역사
- 경춘선 춘천역외 20개역사
- 경의중앙선 상봉역 외 27개역사
- 대구지하철 28개역사
- 경강선 판교역 외 10개역사
- 동해선 해운대역외 10개역사
- 인천지하철 22개역사

공원 및 산책로

- 서울 광화문광장
- 서울 시청광장
- 서울 응봉공원
- 서울 신대방
- 양평 생태환경공원
- 시흥 오이도해양공원
- 인천 송도문화공원
- 광주 청석공원
- 포항 호미곶공원
- 남원 요천생태공원
- 부산대저공원

아파트 및 기타

- 강원서울 고덕숲 아이파크
- 영종 이편한세상
- 송도 웰카운티4단지
- 동탄 힐스테이트
- 수원 영통 아이파크
- 남양주 덕소두산위브
- 세종 모마미래도
- 진주 혁신도시4단지
- 부산 명지 대방노블
- 세종대학교
- 강원대학교



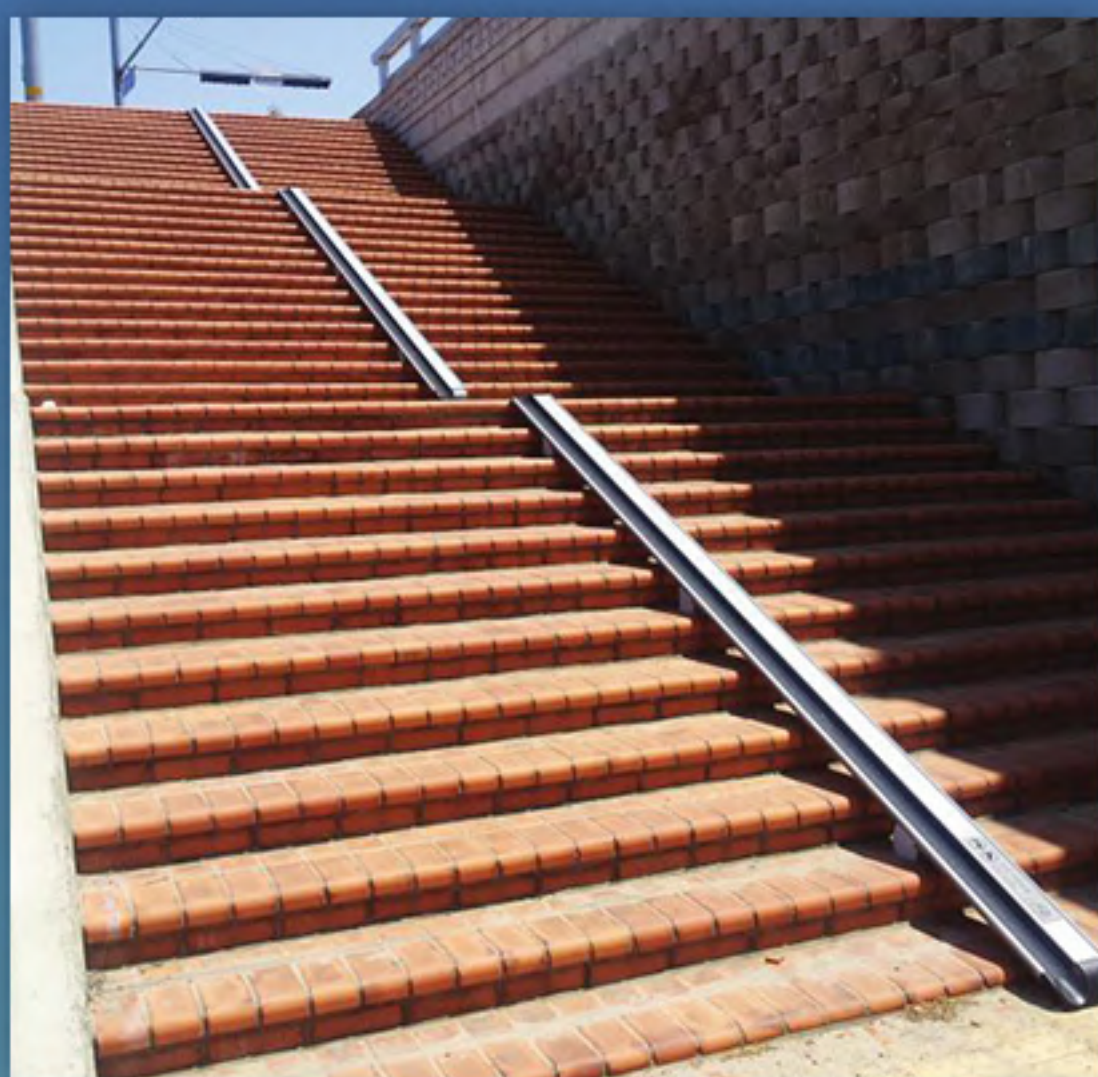
지하보도-평면설치(계단참설치)-고양시



설치사례

바이크풀웨이는 다양한 설치 경험을 보유하고 있습니다.
축적 된 경험을 바탕으로 시공장소에 알맞는 설치 솔루션을 제공합니다.







Bike-Pullway

계단 편의 · 자전거 레일 전문기업 - 바이크풀웨이

서울시 동대문구 무학로 35길 33 / 2,3층



T. 02) 923-1627



F. 02) 923-6884

www.bikepullway.com